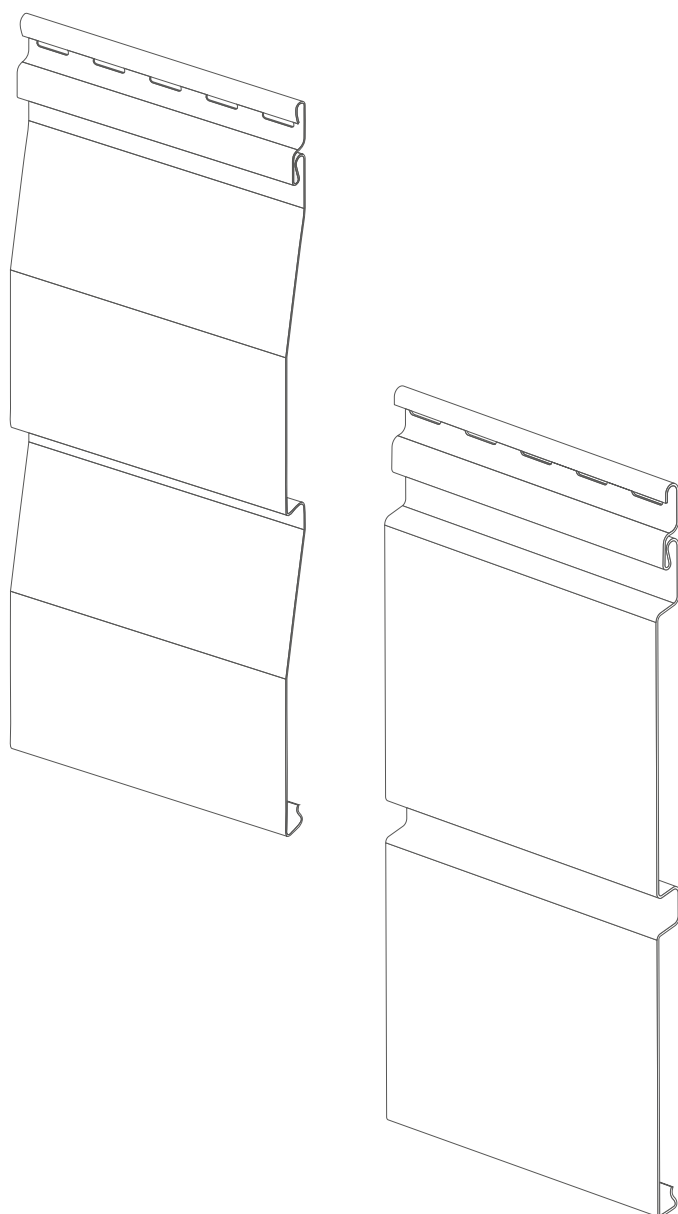


VOX

HUMAN TOUCH GROUP

SYSTEM MAX-3



PL Instrukcja montażu

EN Installation instruction

FR Notice de montage

DE Installationsanleitung

RU Инструкция монтажа

UA Інструкції з установки

RO Ghid de instalare

BG Инструкция за монтаж

HR Upute za instalaciju

SRB Упутство за монтажу

CZ Montážní návod

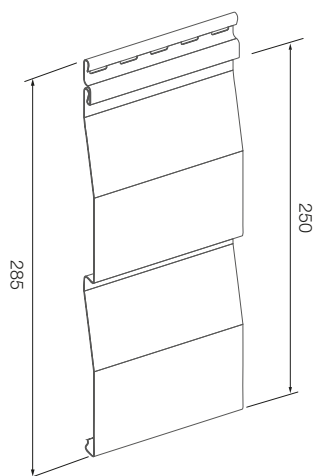
SK Pokyny k montáži

EE Paigaldusjuhised

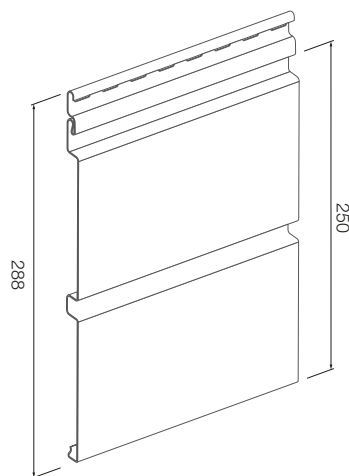
LV Montāžas instrukcija

LT Montavimo instrukcija

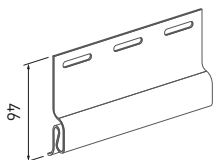
SX-01



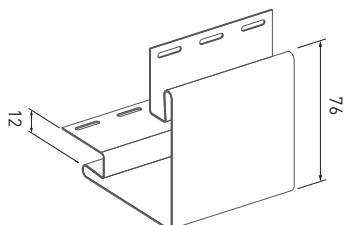
SX-05



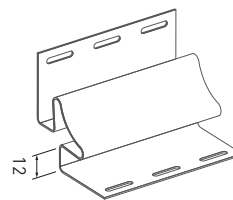
S-11



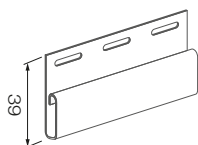
SX-12 / S-12



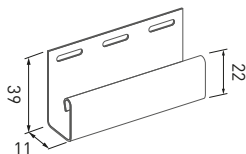
SX-13 / S-13



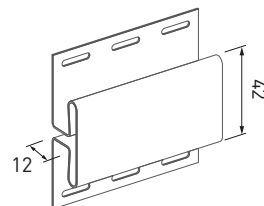
SX-14 / S-14

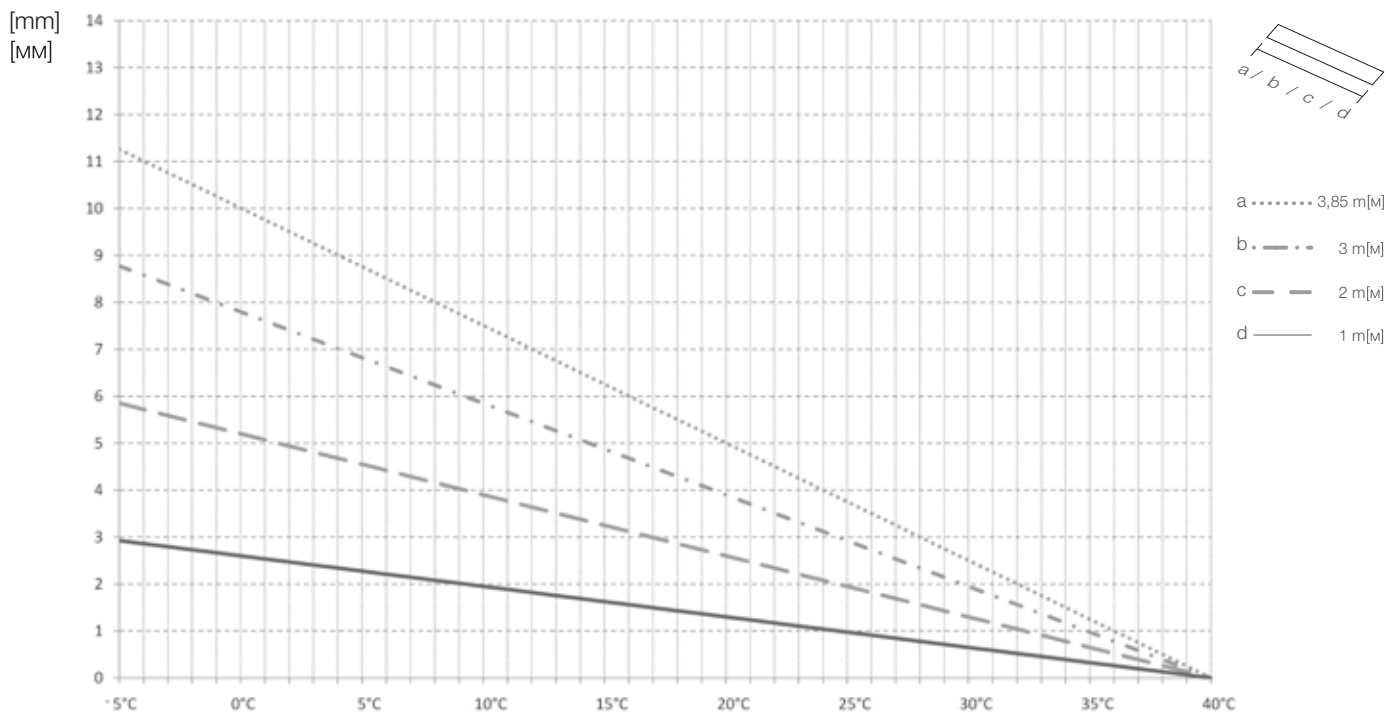
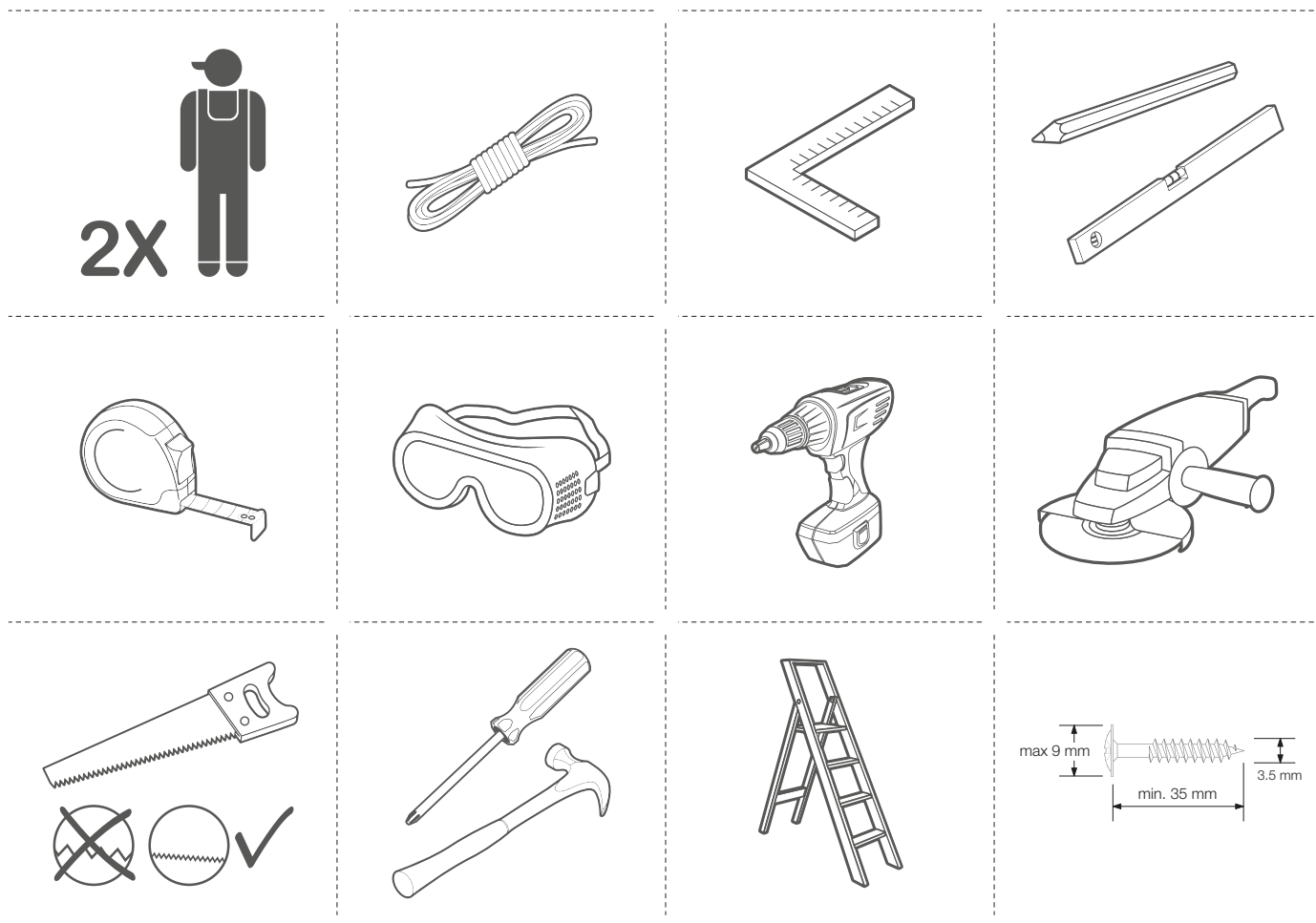


SX-15 / S-15

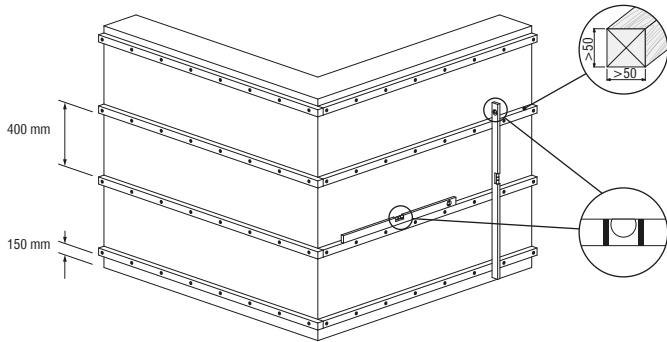


SX-18 / S-18

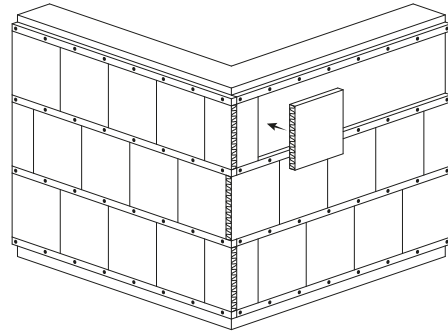




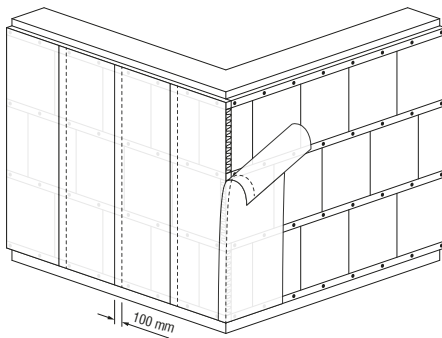
1.1



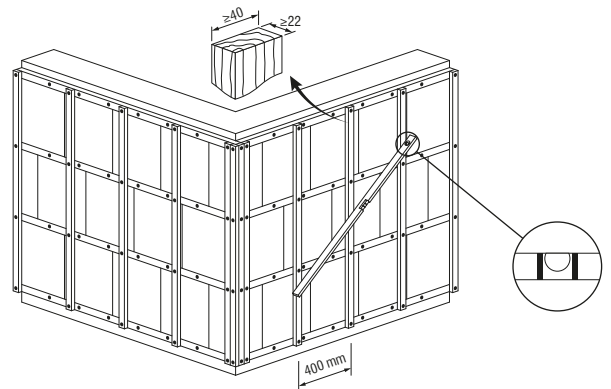
1.2



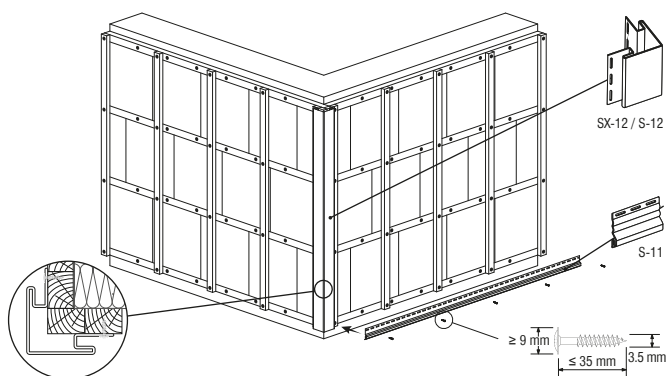
1.3



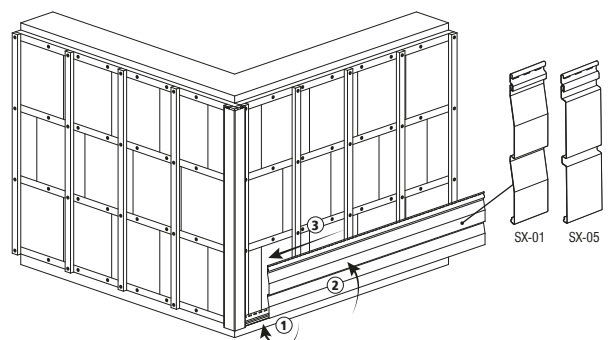
1.4



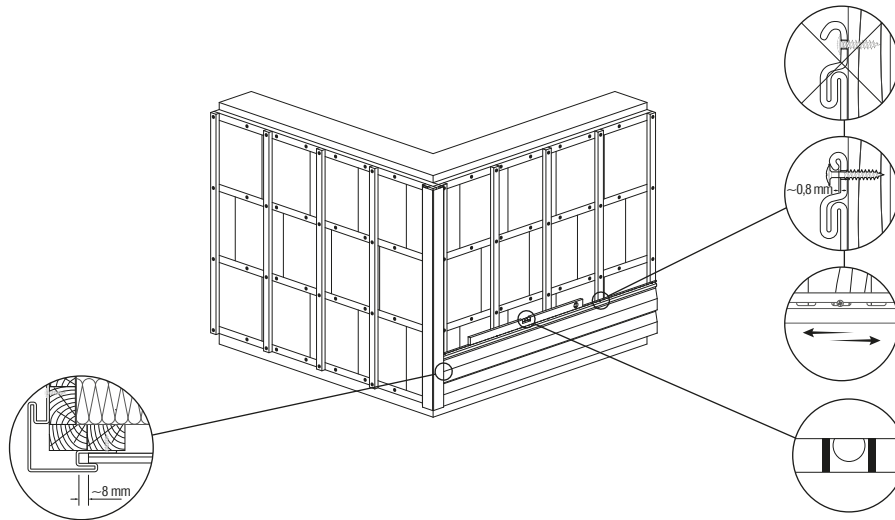
1.5



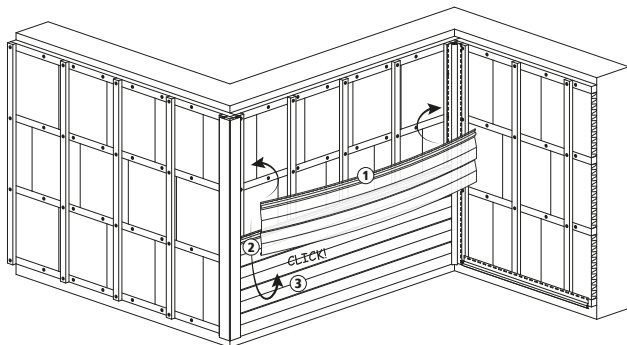
1.6



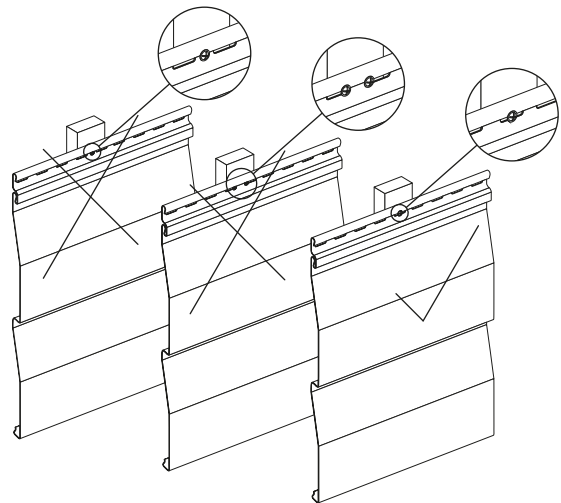
1.7



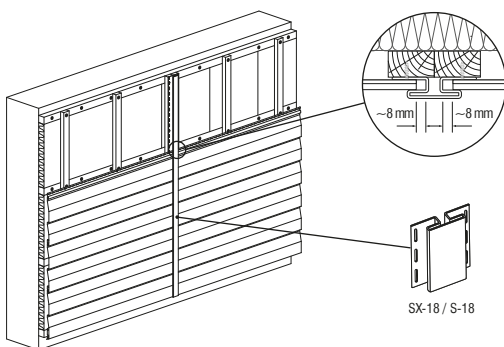
1.8



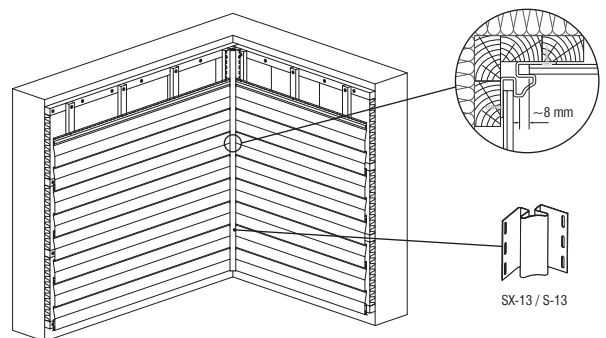
1.9



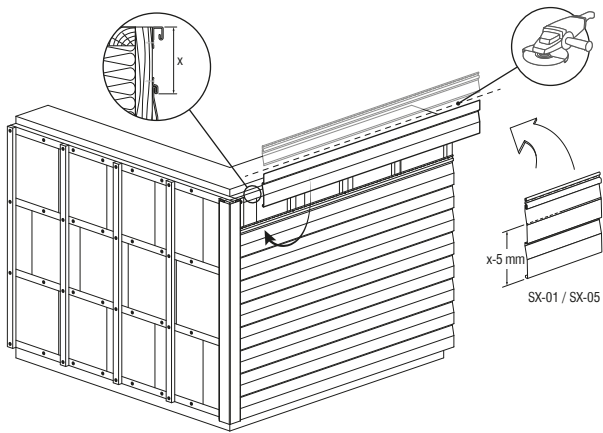
1.10



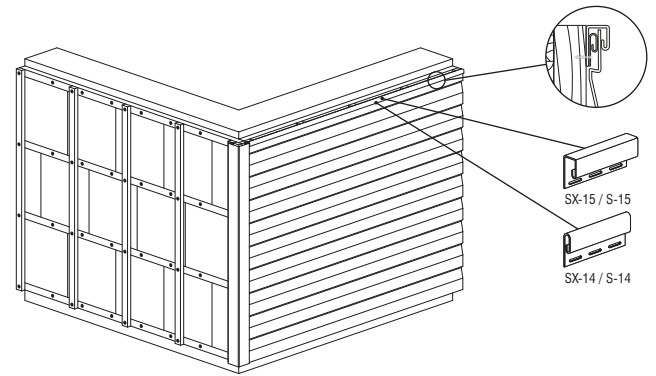
1.11



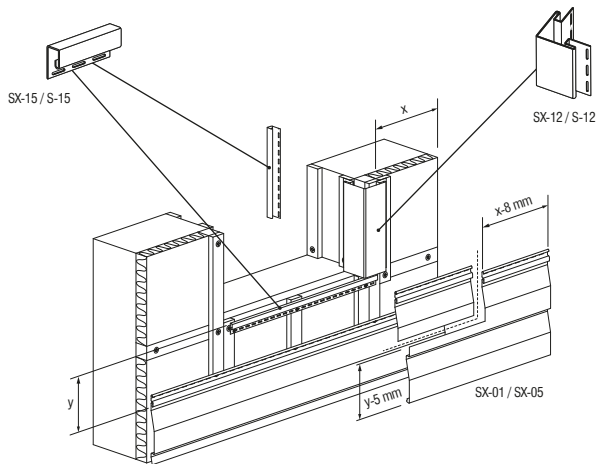
1.12



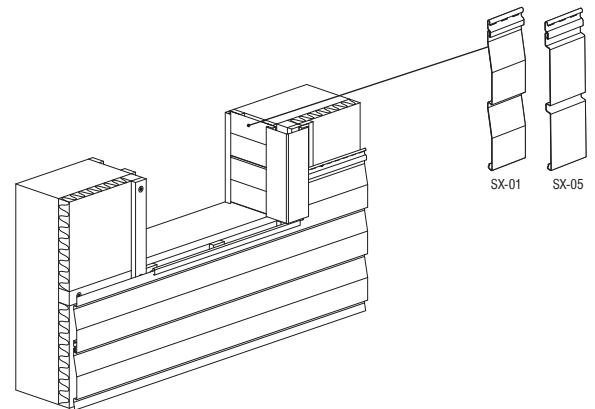
1.13



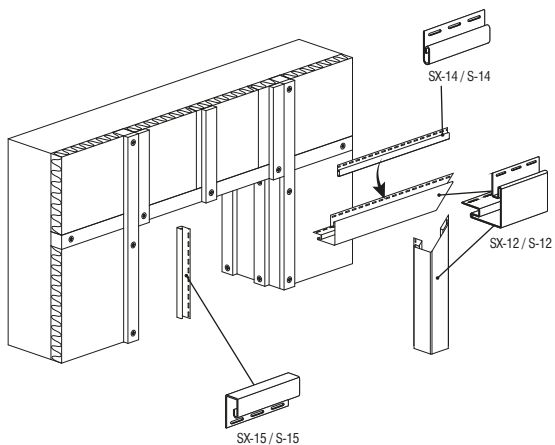
1.14



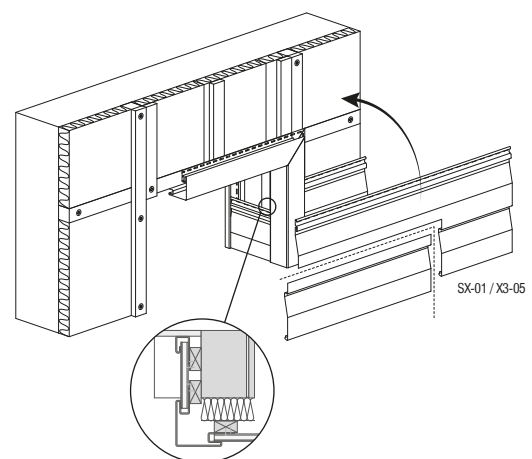
1.15



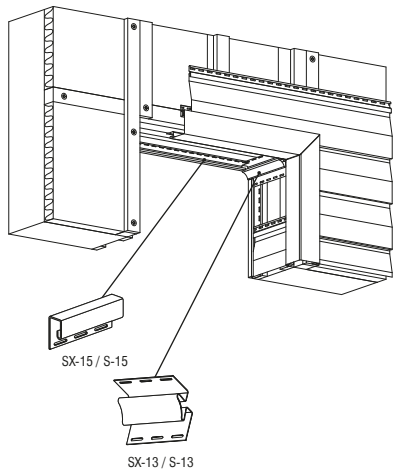
1.16



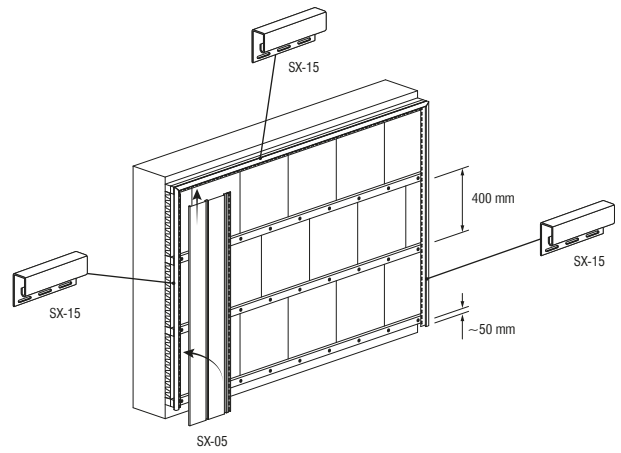
1.17



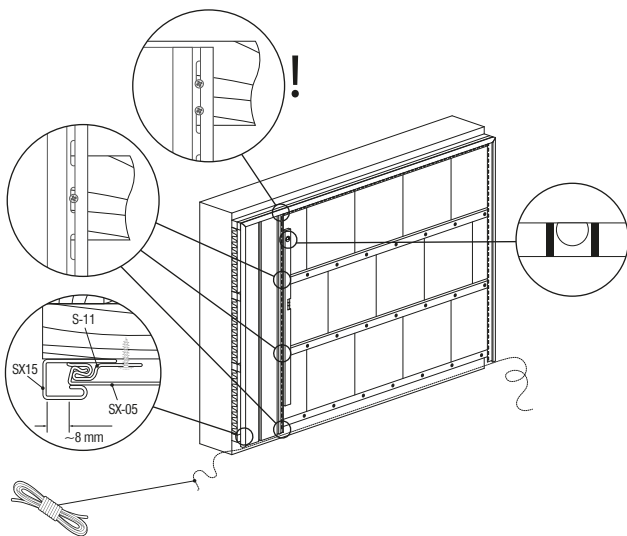
1.18



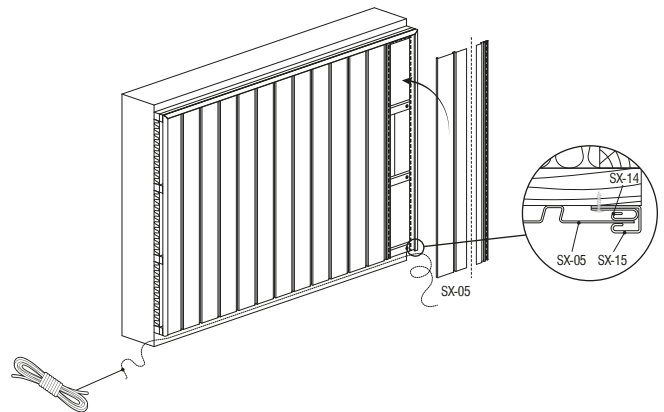
2.1



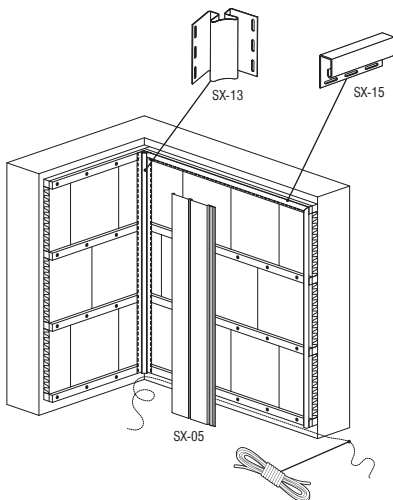
2.2



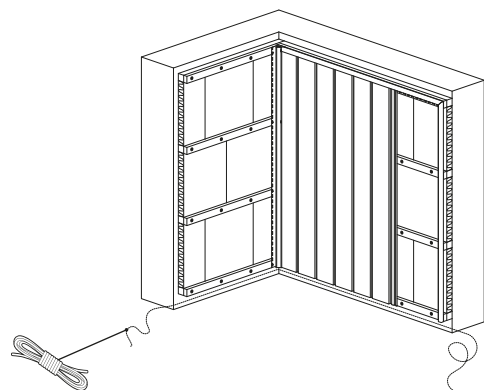
2.3



2.4



2.5



PL • Przed montażem rozpakuj wszystkie panele i porównaj kolorystykę. Po zamontowaniu nie uwzględnia się reklamacji dotyczących różnic koloru poszczególnych elementów.

EN • Prior to installation please unwrap all panels and compare colour shades. No claims concerning colours variation of particular elements will be processed after installation.

FR • Vèrier la couleur des planches avant le montage: aucune réclamation ne sera prise en compte après la pose.

DE • Bevor Sie Montage anlangen, packen Sie alle Panelen aus und vergleichen die Farbtöne. Alle Reklamationen wegen Farbenunterschied zwischen Panelen werden nachdem Montageende nicht berücksichtigen.

RU • Перед монтажом распакуйте все панели и сравните цвет. После монтажа рекламации на разные цвета панелей приниматься не будут.

BG • Моля, преди монтажа разопакувайте всички панели и сравнете цветовите им нюанси. Не се приемат рекламации относно цветови различия, след монтаж.

CZ • Před montáží vybalte všechny panely a porovnejte barevnost. Po zamontování panelů již nebude brán zřetel na případné reklamace barevných rozdílů.

EE • Enne paigaldamist palume avada kõik pakid ja veenduda, et ei oleks paneelidel toonide erinevusi. Hilisemaid pretensioone juba paigaldatud paneelidele vastu ei võeta.

HR • Prije instalacije, raspakirajte ploče i uporedite boje. Nakon ugradnje, reklamacije na razlike u boji nisu moguće.

LT • Prieš montavimą būtina išpakuoti visas dailylentes ir palyginti atspalvius. Po montavimo pretenzijos dėl skirtingu dailylenčių atspalvių nebus priimamos.

LV • Pirms montāžas izņem no iepakojuma panelus, un pārlicinies par kvalitāti, tona atbilstību utt. Ja esi sācis montēt panelus, kā arī pēc Montāžas, pretenzijas jeb reklamācijas par panelu kvalitāti, tonu neatbilstību utt. netiek pienemtas.

RO • Înainte de instalare, se recomandă despachetarea plăcilor și verificarea nuanțelor de culoare. Nu se vor lua în considerare reclamațiile referitoare la variația culorii unor elemente, după instalarea acestora.

SK • Pred montážou je nutné rozbaľiť všetky panely a porovnať farebné odtiene. Po zabudovaní panelov nieje možné uplatniť reklamácie týkajúce sa farebných rozdielov.

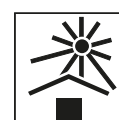
SRB • Pre instalacije, otvorite sve pakete, pogledajte sve ploče i uporedite boje. Nakon ugradnje, žalbe zbog razlike u boji nisu moguće.

UA • Перед монтажом розпакуй всі панелі і порівняй колір. Рекламачії відносно розбіжностей в кольорах на різні елементи після монтажу прийматися не будуть.

KZ • Құрастыру алдында барлық панельдерді орауынан шешіп, түстерін салыстырыңыз. Құрастырып қойғаннан кейін әртүрлі түстегі панельдерге наразылық қабылданбайды.

BY • Перад мантажом распакуйце ўсе панэлі і параўнайце колер. Пасля мантажу рэкламацыі на розныя колеры панэляў прымацца не будуць.

HU • Felhelyezés előtt csomagolja ki a terméket és hasonlítsa össze a színárnyalatokat. Felszerelés után nem áll módunkban reklamációt elfogadni.



Profile VOX sp. z o.o. sp. k.

www.vox.pl

Czerwonak k/Poznania, ul. Gdyńska 143
62-004 Czerwonak, POLSKA

tel.: (+48) 61 892 81 01
fax: (+48) 61 622 24 41